

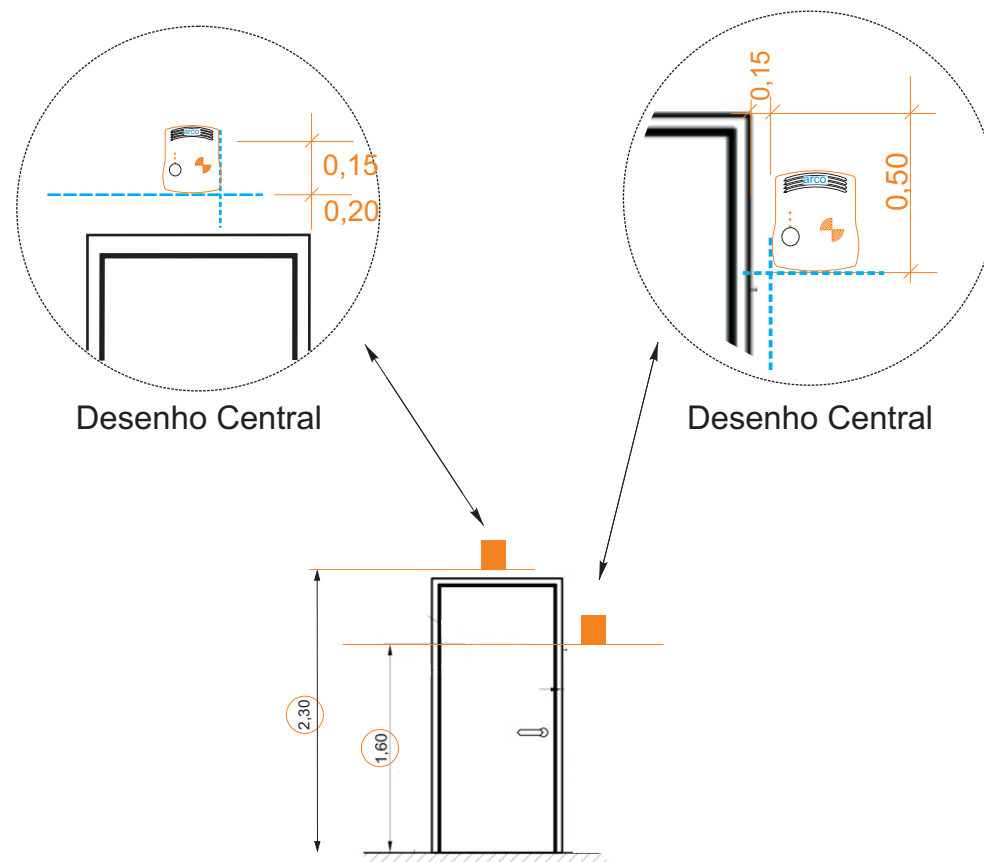
## INSTRUÇÃO TÉCNICA IT- 06

## ALARME DE EMERGÊNCIA AE - 07

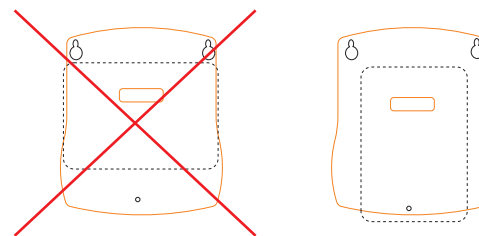
Leia atentamente as instruções contidas neste manual antes de iniciar a instalação e operação.

### CENTRAL DE ALARME

A Central de Alarme deve ser instalada no lado externo do local monitorado ao lado ou acima da porta (banheiro, vestiários, etc) visível a qualquer pessoa que possam prestar imediato atendimento.



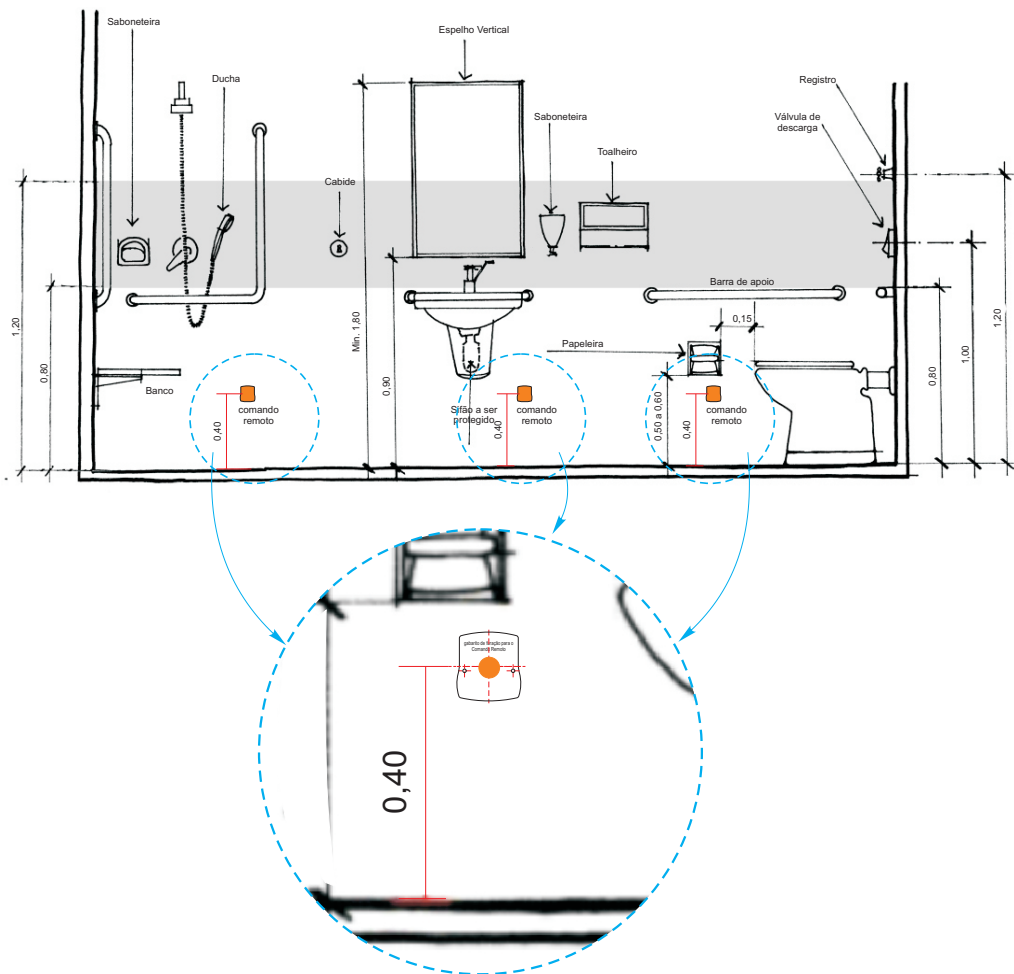
Utilizando uma caixa de passagem 4x2 para eletricidade



## COMANDO REMOTO

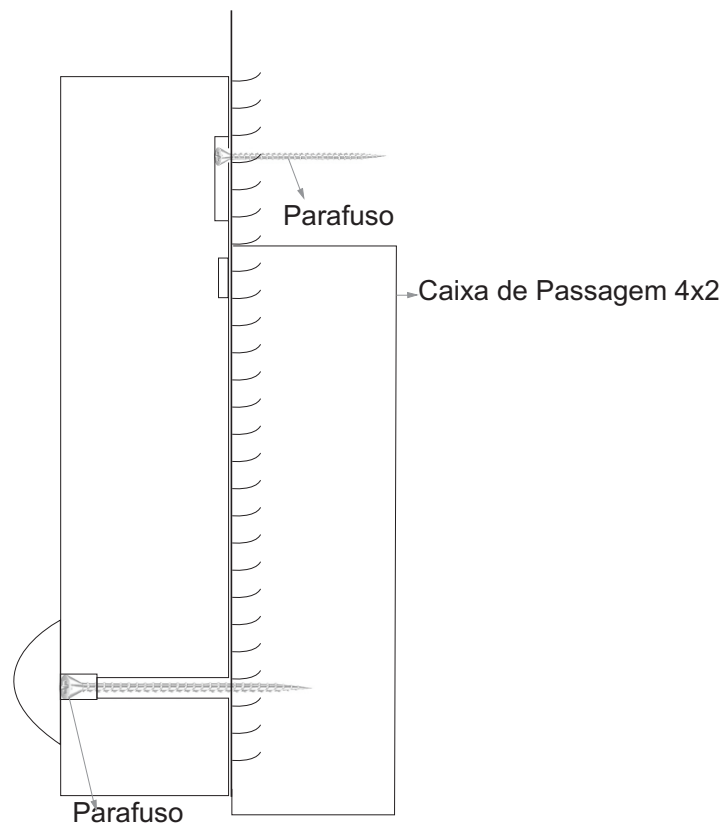
O Comando Remoto deve ser instalado próximo a locais com risco de acidente, como em casos de quedas, muito comuns com pessoas com pouca habilidade funcional, tais como: Portadores de Deficiência, Idosos, Convalescentes, e também, em casos de confinamento, como por exemplo em locais de tesourarias, ambulatórios e outros.

Detalhes de instalação de infra-estrutura para o comando remoto.



## INSTALE CUIDADOSAMENTE OBSERVANDO OS PASSOS SEGUINTE:

- Instale com a energia elétrica desligada.  
A instalação inadvertida pode gerar choques elétricos e danificar o produto
- Faça os furos na parede necessários para a fixação da unidade utilizando os gabaritos anexos na embalagem e coloque primeiro os parafusos superiores.
- Após o encaixe do aparelho na parede fixe o parafuso inferior



## ACIONANDO O ALARME

Pressione o botão (comando), e a central emitirá luzes e sons alternadamente, para chamar atenção.

## DESATIVANDO O ALARME

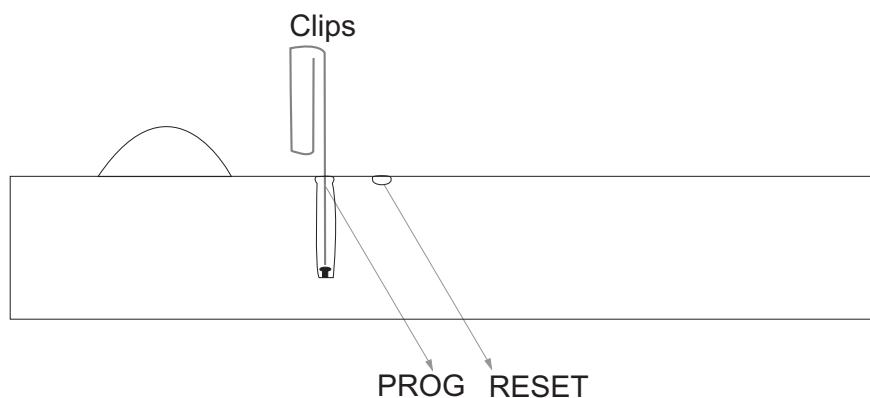
O Alarme poderá ser desligado a partir de 10 segundos do acionamento, acionando novamente o botão (comando).

## RE-PROGRAMANDO O ALARME

Acione o interruptor **prog**, acessível pela frente da central de alarme com um objeto pontiagudo (clips). Os leds deverão acender ao pressionar o interruptor esperando a programação. Para programá-lo acione o comando remoto. Ao acionar o comando remoto os leds da central se apagarão indicando operação bem sucedida.

## RESET O ALARME

Ocorrendo falha no desacionamento via comando aperte o interruptor **reset**, acessível pela frente da central com um objeto pontiagudo (clips), e o aparelho retornará a sua programação inicial. Não é necessário a re-programação do alarme.



## GARANTIA

Este equipamento é garantido sob as seguintes condições:

- Pelo período de um ano a partir da data da compra, mediante apresentação da nota fiscal original.
- A garantia cobre apenas defeitos de fabricação que ocorram durante o uso normal e correto dos equipamentos.
- A presente garantia é válida, posto nossas instalações, em São Paulo.
- A garantia perderá a sua validade se for constatado:
  - má instalação.
  - mau uso do equipamento,
  - danos causados por transporte,
  - reparo efetuado por técnicos não autorizados,
  - uso de componentes não originais,
  - sinais de violação e/ou vandalismos.
- Excluem - se todas despesas de frete e seguro, que ficam por conta do proprietário.

### Arco Sinalização Ambiental Ltda.

Rua Visconde de Inhaúma, 257 - Saúde - São Paulo - CEP 04145-030 - 11 3854.5217  
CNPJ 04.326.910/0001-10