

Revisão GT - Sanitários
28.04.2008

**Acessibilidade a edificações, mobiliário,
espaços e equipamentos urbanos**

Accessibility to buildings, equipment and the urban environment

Palavras-chave: Acessibilidade. Edificação. Mobiliário. Ergonomia
Pessoa portadora de deficiência. Deficiente físico
Descriptors: Accessibility. Disabled people. Universal design.
Building. Furniture. Ergonomics
ICS 91.010.49



ASSOCIAÇÃO
BRASILEIRA
DE NORMAS
TÉCNICAS

Número de referência
Projeto de Norma ABNT NBR 9050:2008
XX páginas
© ABNT 2008

Vermelho – Alterações efetuadas pelo GT - Sanitários

7 Sanitários

7.1 Tolerâncias dimensionais

Os valores identificados como máximos e mínimos nesta seção devem ser considerados absolutos. Demais dimensões devem ter tolerâncias de mais ou menos 10 mm.

7.2 Condições gerais

Os sanitários e vestiários acessíveis devem obedecer aos parâmetros desta Norma no que diz respeito à instalação de bacia, mictório, lavatório, boxe de chuveiro, acessórios e barras de apoio, além das áreas de circulação, transferência, aproximação e alcance, conforme seção 4.

7.2.1 Localização e sinalização

Os sanitários acessíveis devem localizar-se em rotas acessíveis, próximos à circulação principal, preferencialmente próximo ou integrados às demais instalações sanitárias, e ser devidamente sinalizados conforme 5.4.4.2.

Em sanitários acessíveis isolados é necessária a instalação de dispositivo de sinalização de emergência ao lado da bacia e no boxe do chuveiro, a uma altura de 400 mm do piso acabado, para acionamento em caso de queda. Um sistema de alarme deve ser instalado, e deve permitir alcance para ser ativado de duas posições (posição 1: sentado na bacia sanitária, posição 2: assentado no chão). Este sistema de alarme tem de ser instalado a uma situação de emergência, visualizada facilmente por “plantões, recepções, portarias, guaritas, secretarias, etc...”.

7.2.2 Quantificação

Os sanitários de uso comum ou uso público devem ter no mínimo 5% do total de cada peça instalada “acessível”, respeitada no mínimo uma de cada. A distância máxima a ser percorrida entre sanitários deve ser de 50 m. Quando houver divisão por sexo, as peças devem ser consideradas separadamente para efeito de cálculo. Deve-se efetuar a instalação de no mínimo uma bacia infantil para uso de crianças e de pessoas com baixa estatura por sanitário.

7.2.3 Sanitários e banheiros familiares

Em função da especificidade do local ou natureza de seu uso, recomenda-se prever, além dos já determinados, mais um sanitário ou banheiro acessível que possa ser utilizado por uma pessoa em cadeira de rodas com acompanhante, de sexos diferentes. Este sanitário ou banheiro deve possuir entrada independente e ser anexo aos demais. Deve ter uma superfície para troca de roupas na posição deitada, de dimensões mínimas de 0,70 m de largura por 1,80 m de comprimento e 0,46 m de altura, devendo suportar uma pessoa de até XXX kg e provida de barras de apoio, conforme 7.4.3.

7.2.4 Barras de apoio

Todas as barras de apoio utilizadas em sanitários e vestiários devem suportar a resistência a um esforço mínimo de 1,5 KN em qualquer sentido, ter diâmetro entre 3 cm e 4,5 cm, e estar firmemente fixadas em paredes ou divisórias a uma distância mínima destas de 5 cm da face interna da barra. Suas extremidades devem estar fixadas ou justapostas nas paredes ou ter desenvolvimento contínuo até o ponto de fixação com formato recurvado. Quando necessários, os suportes intermediários de fixação devem estar sob a área de empunhadura, garantindo a continuidade de deslocamento das mãos (figura 113). O comprimento e a altura de fixação são determinados em função de sua utilização, conforme 7.3.1.2, 7.3.4.4, 7.3.5.4, 7.3.6.4, 7.3.7.4 e 7.4.3.1.

Quando executadas em material metálico, as barras de apoio e seus elementos de fixação e instalação devem ser de material resistente à corrosão, e com aderência, conforme ABNT NBR 10283 e ABNT NBR 11003.

Dimensões em centímetros

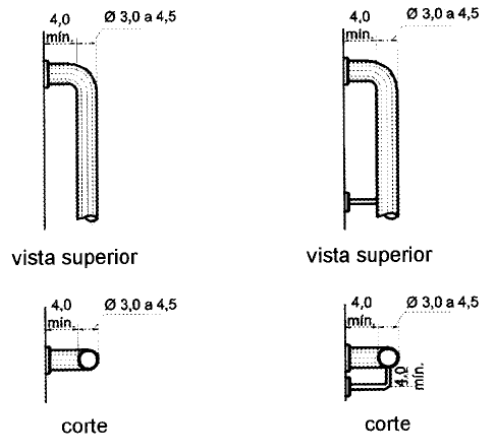


Figura 113 — Barras de apoio

7.2.5 Piso

O piso dos sanitários e vestiários deve seguir as condições especificadas em 6.1.1.

7.3 Bacia sanitária

7.3.1 Áreas de transferência

Para instalação de bacias sanitárias devem ser previstas áreas de transferência lateral, perpendicular e diagonal, conforme figura 114. A figura 115 demonstra exemplos de transferência.

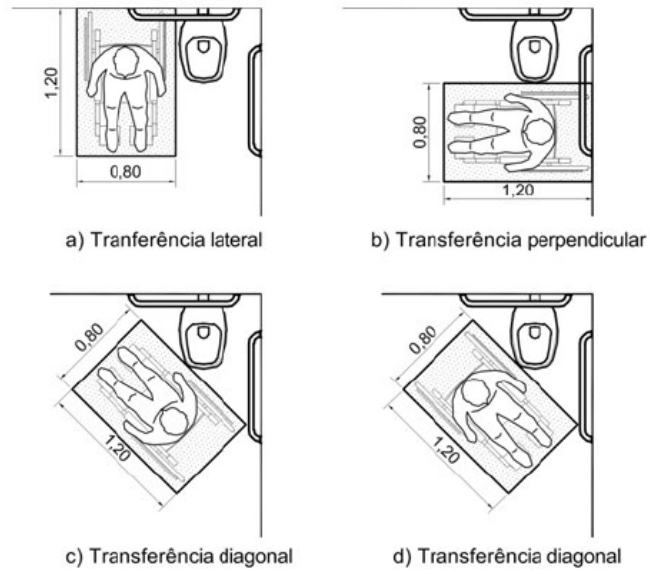
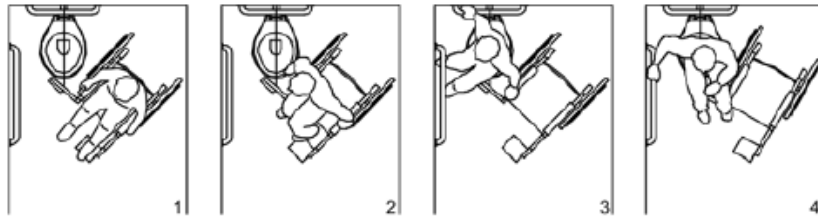
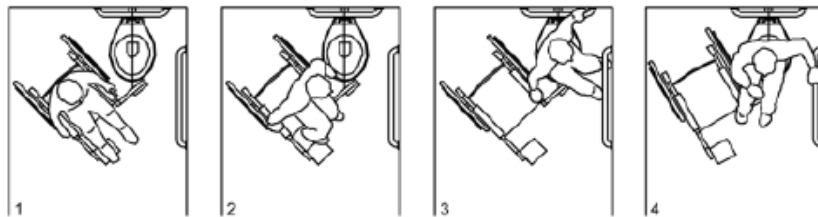


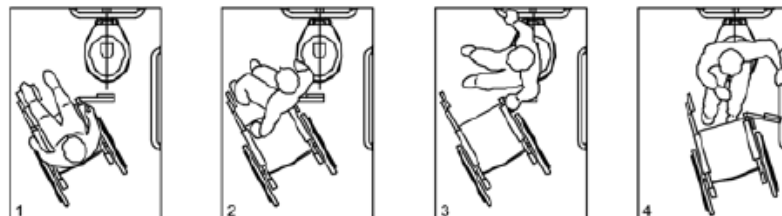
Figura 114 — Áreas de transferência para bacia sanitária



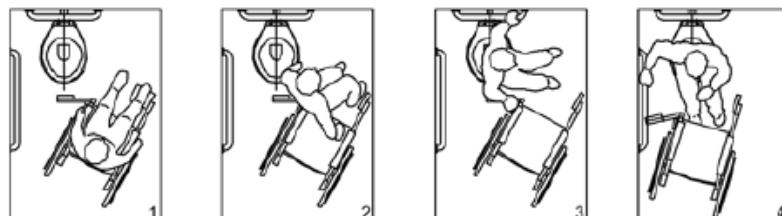
a) apoio à esquerda com cadeira de costas para parede de fundo



b) apoio à direita com cadeira de costas para parede de fundo



c) apoio à direita com cadeira de frente para parede de fundo



d) apoio à esquerda com cadeira de frente para parede de fundo

Figura 115 — Exemplos de transferência para bacia sanitária

7.3.2 Localização das barras de apoio

A localização das barras de apoio deve atender às seguintes condições:

a) junto à bacia sanitária, na lateral e no fundo, devem ser colocadas barras horizontais para apoio e transferência, com comprimento mínimo de 0,80 m, a 0,75 m de altura do piso acabado (medidos pelos eixos de fixação). A distância entre o eixo da bacia e a face da barra lateral ao vaso deve ser de 0,40 m, estando esta posicionada a uma distância mínima de 0,50 m da borda frontal da bacia. A barra da parede do fundo deve estar a uma distância máxima de 0,11 m da sua face externa à parede e estender-se no mínimo 0,30 m além do eixo da bacia, em direção à parede lateral, conforme figura 116;

b) na impossibilidade de instalação de barras nas paredes laterais, são admitidas barras laterais articuladas ou fixas (com fixação na parede de fundo), desde que sejam observados os parâmetros de segurança e dimensionamento estabelecidos conforme 7.2.4, e que estas e seus apoios não interfiram na área de giro e transferência. A distância entre esta barra e o eixo da bacia deve ser de 0,40 m, sendo que sua extremidade deve estar a uma distância mínima de 0,20 m da borda frontal da bacia, conforme figura 117;

c) no caso de bacias com caixa acoplada, deve-se garantir a instalação da barra na parede do fundo, de forma a se evitar que a caixa seja utilizada como apoio. A distância mínima entre a face inferior da barra e a tampa da caixa acoplada deve ser de 0,15 m, conforme figura 118.

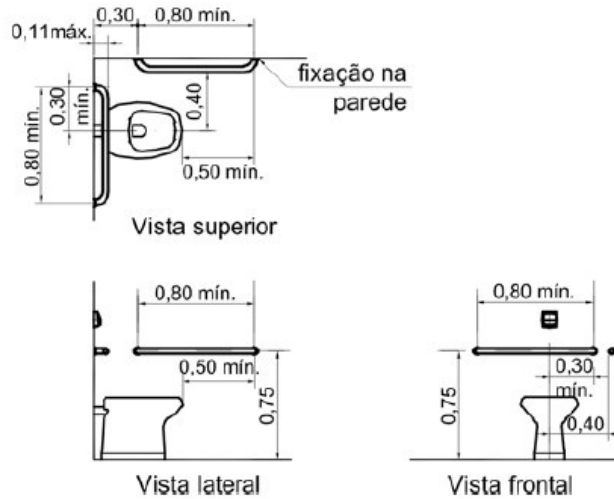


Figura 116 — Bacia sanitária – Barras de apoio lateral e de fundo

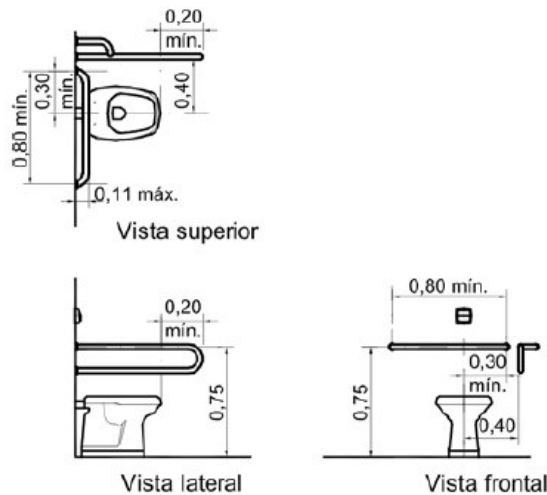


Figura 117 — Bacia sanitária – Exemplo de barra de apoio lateral com fixação na parede de fundo



Figura 118 — Bacia sanitária com caixa acoplada

7.3.3 Altura de instalação

As bacias sanitárias devem estar a uma altura entre 0,43 m e 0,45 m do piso acabado, medidas a partir da borda superior, sem o assento. Com o assento, esta altura deve ser de no máximo 0,46 m, conforme figuras 119 a 121.

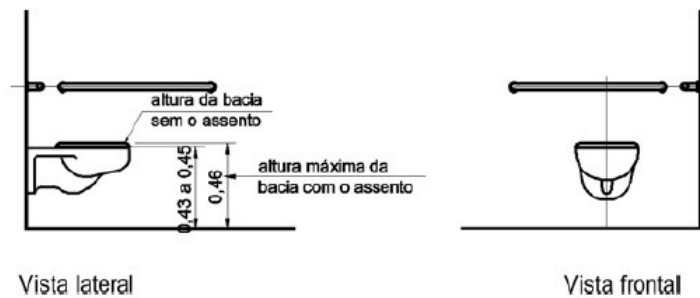


Figura 119 — Adequação de altura da bacia sanitária suspensa

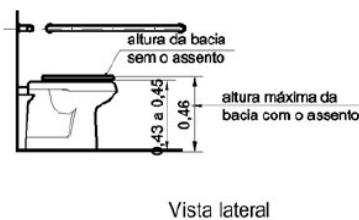


Figura 120 — Adequação de altura da bacia sanitária alongada

7.3.4 Bacia com altura inferior

Quando a bacia tiver altura inferior à estipulada em 7.3.1.3, deve ser ajustada de uma das seguintes formas:

- instalação de sóculo na base da bacia, devendo acompanhar a projeção da base da bacia não ultrapassando em 0,05 m o seu contorno, conforme figura 121;
- utilização de assento que ajuste a altura final da bacia para a medida estipulada em 7.3.1.3.



Figura 121 — Adequação de altura da bacia sanitária com sóculo

7.3.5 Acionamento da descarga

O acionamento da descarga deve estar a uma altura de 1,00 m, do seu eixo ao piso acabado, e ser preferencialmente do tipo alavanca ou com mecanismos automáticos, conforme figura 122. Recomenda-se que a força de acionamento humano seja inferior a 23 N.

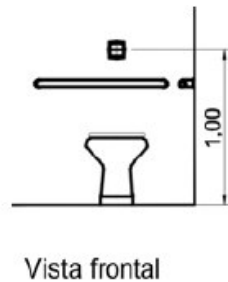


Figura 122 — Altura de acionamento da descarga

7.3.6 Boxe para bacia sanitária comum

Os sanitários e vestiários de uso público devem permitir a uma pessoa utilizar todas as peças sanitárias atendendo às medidas das figuras 123 e 124.

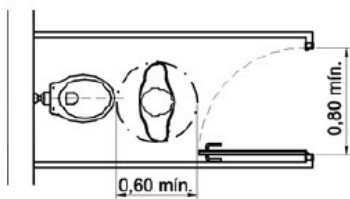


Figura 123 — Boxe com porta abrindo para o interior

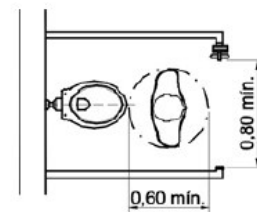


Figura 124 — Boxe com porta sanfonada

7.3.7 Boxe para bacia sanitária acessível

Os boxes para bacia sanitária devem garantir as áreas para transferência diagonal, lateral e perpendicular, bem como área de manobra para rotação de 180°, conforme figura 125.

Quando houver mais de um boxe acessível, as bacias sanitárias, áreas de transferência e barras de apoio devem estar posicionadas de lados diferentes, contemplando todas as formas de transferência para a bacia, conforme 7.3.1.1.

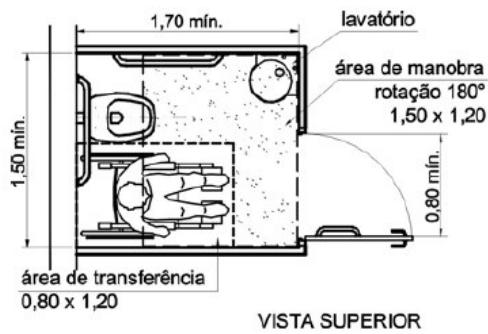


Figura 125 — Boxe para bacia sanitária - Transferência lateral - Exemplo

Em caso de reformas, quando for impraticável a instalação de boxes com as dimensões que atendam às condições acima especificadas, são admissíveis boxes com dimensões mínimas, de forma que atendam pelo menos uma forma de transferência, ou se considere área de manobra externamente ao boxe, conforme figura 126. Neste caso, as portas devem ter 1,00 m de largura.

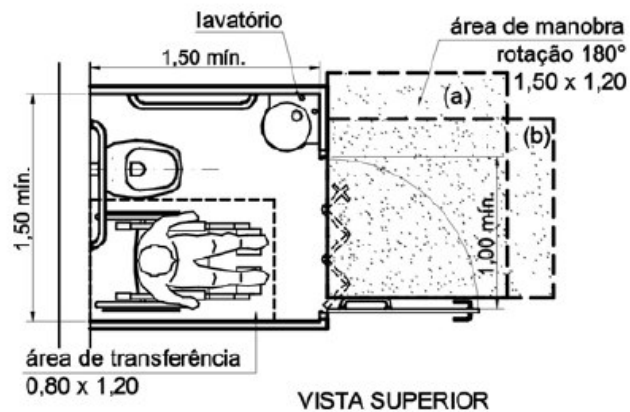


Figura 126 — Boxe para bacia sanitária — Reformas — Área de manobra externa — Exemplo

Deve ser instalado um lavatório dentro do boxe, em local que não interfira na área de transferência.

Quando a porta instalada for do tipo de eixo vertical, ela deve abrir para o lado externo do boxe.

Quando instalado em locais de prática de esportes, as portas dos boxes devem atender a 6.9.2.10.

Recomenda-se a instalação de ducha higiênica ao lado da bacia, dotada de registro de pressão para regulagem da vazão.

7.4 Lavatório

Deve ser prevista área de aproximação frontal para P.M.R., conforme figura 134, e para P.C.R., conforme figura 135, devendo estender-se até o mínimo de 0,25 m sob o lavatório.

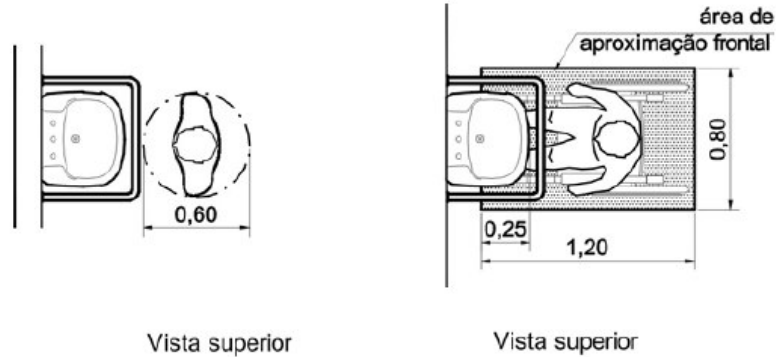


Figura 134 — Área de aproximação para P.M.R.

Figura 135 — Área de aproximação para P.C.R.

Os lavatórios devem ser suspensos, sendo que sua borda superior deve estar a uma altura de 0,78 m a 0,80 m do piso acabado e respeitando uma altura livre mínima de 0,73 m na sua parte inferior frontal. O sifão e a tubulação devem estar situados a no mínimo 0,25 m da face externa frontal e ter dispositivo de proteção do tipo coluna suspensa ou similar. Não é permitida a utilização de colunas até o piso ou gabinetes. Sob o lavatório não deve haver elementos com superfícies cortantes ou abrasivas.

As torneiras de lavatórios devem ser acionadas por alavanca, sensor eletrônico ou dispositivos equivalentes. Quando forem utilizados misturadores, estes devem ser preferencialmente de monocomando.

O comando da torneira deve estar no máximo a 0,50 m da face externa frontal do lavatório, conforme figura 136.

Devem ser instaladas barras de apoio junto ao lavatório, na altura do mesmo, conforme exemplos da figura 136.

No caso de lavatórios embutidos em bancadas, devem ser instaladas barras de apoio fixadas nas paredes laterais aos lavatórios das extremidades, conforme figura 137.

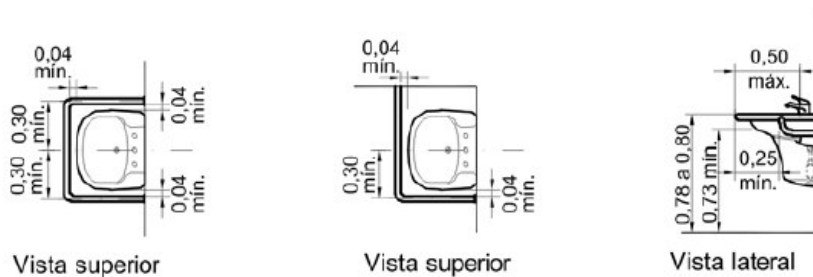


Figura 136 — Exemplos de instalação de barras junto ao lavatório

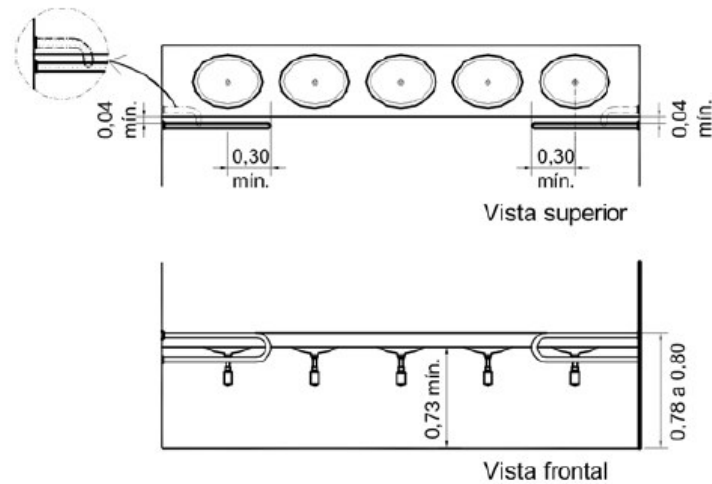


Figura 137 — Lavatórios embutidos em bancadas — Exemplo

7.5 Mictório

Deve ser prevista área de aproximação frontal em mictório para P.M.R., conforme figura 138, e para P.C.R., conforme figura 139.

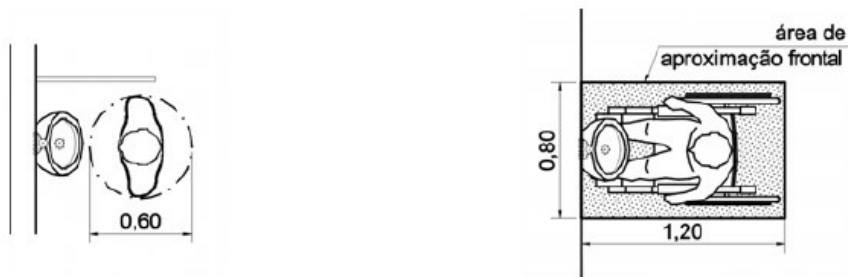


Figura 138 — Área de aproximação para P.M.R.

Figura 139 — Área de aproximação para P.C.R.

Os mictórios suspensos devem estar localizados a uma altura de 0,60 m a 0,65 m da borda frontal ao piso acabado, conforme figura 140. O acionamento da descarga, quando houver, deve estar a uma altura de 1,00 m do seu eixo ao piso acabado, requerer leve pressão e ser preferencialmente do tipo alavanca ou com mecanismos automáticos. Recomenda-se que a força de acionamento humano seja inferior a 23 N.

Para mictórios de piso devem ser seguidas as mesmas recomendações dos mictórios suspensos, conforme figura 140.

O mictório deve ser provido de barras verticais de apoio, fixadas com afastamento de 0,60 m, centralizado pelo eixo da peça, a uma altura de 0,75 m do piso acabado e comprimento mínimo de 0,70 m, conforme figura 140.

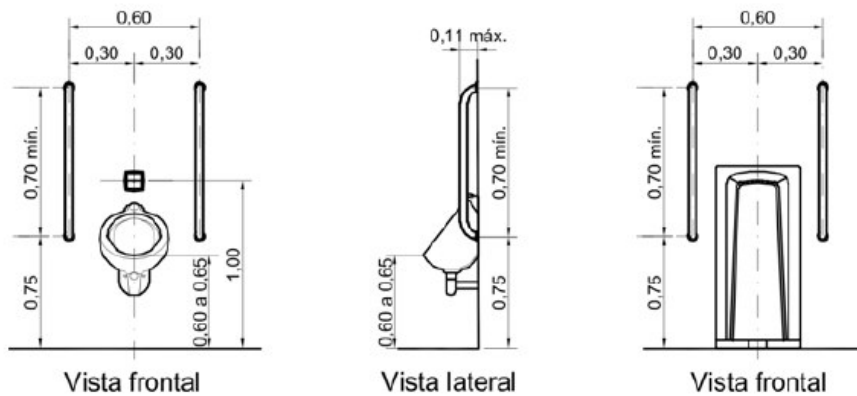


Figura 140 — Mictórios — Exemplos

7.6 Acessórios para sanitários

Os acessórios para sanitários, tais como cabides, saboneteiras e toalheiros, devem ter sua área de utilização dentro da faixa de alcance confortável estabelecida na seção 4, conforme figura 141.

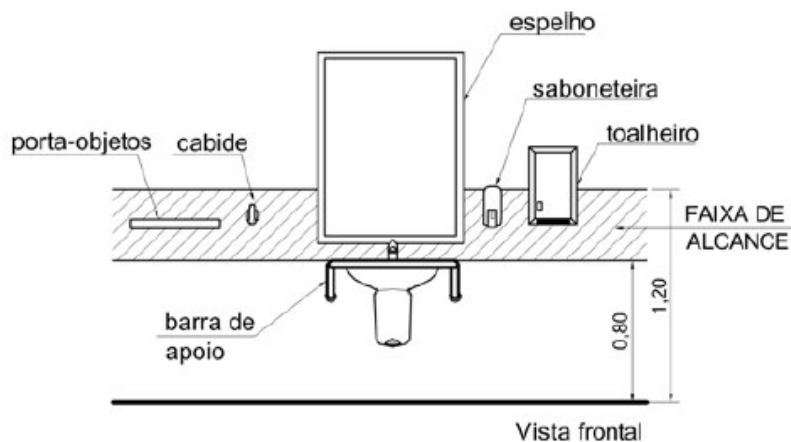


Figura 141 — Acessórios junto ao lavatório — Exemplo

7.7 Espelhos

A altura de instalação dos espelhos deve atender às seguintes condições:

- quando o espelho for instalado em posição vertical, a altura da borda inferior deve ser de no máximo 0,90 m e a da borda superior de no mínimo 1,80 m do piso acabado, conforme figura 142-a);
- quando o espelho for inclinado em 10° em relação ao plano vertical, a altura da borda inferior deve ser de no máximo 1,10 m e a da borda superior de no mínimo 1,80 m do piso acabado, conforme figura 142-b).

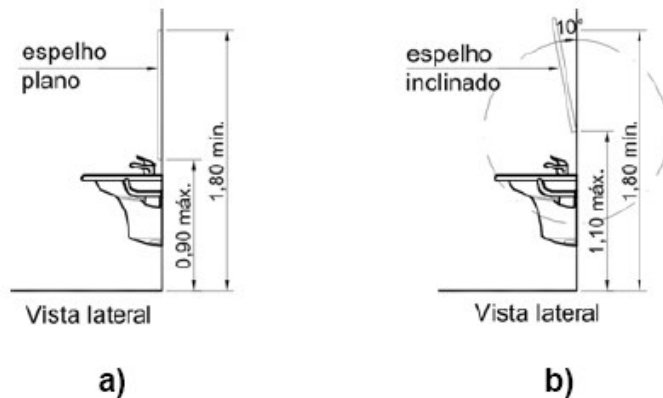


Figura 142 — Acessórios sanitários — Espelhos

7.8. Papeleiras

As papeleiras embutidas ou que avancem até 0,10 m em relação à parede devem estar localizadas a uma altura de 0,50 m a 0,60 m do piso acabado e a distância máxima de 0,15 m da borda frontal da bacia, conforme figura 143-a). No caso de papeleiras que por suas dimensões não atendam ao anteriormente descrito, devem estar alinhadas com a borda frontal da bacia e o acesso ao papel deve estar entre 1,00 m e 1,20 m do piso acabado conforme figura 143-b).

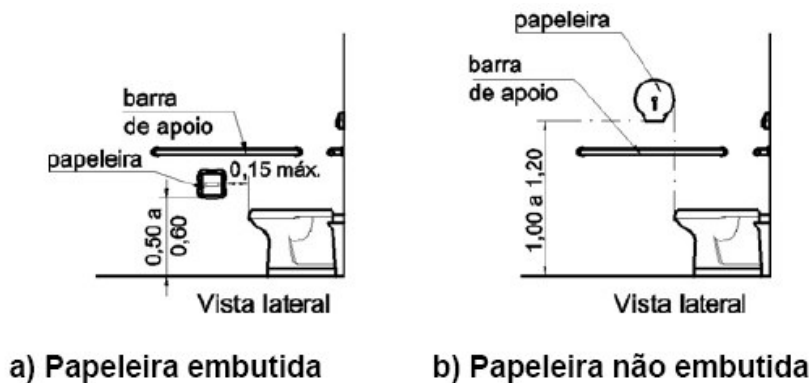


Figura 143 — Figura 31 — Papeleiras

7.9 Cabide

Deve ser instalado cabide junto a lavatórios, boxes de chuveiro, bancos de vestiários, trocadores e boxes de bacia sanitária, a uma altura entre 0,80 m a 1,20 m do piso acabado, conforme figura 141. Recomenda-se que não seja instalado atrás de portas e que não crie saliência pontiaguda.

7.10 Porta-objetos

Deve ser instalado um porta-objetos junto aos lavatórios e dentro do boxe de bacia sanitária, a uma altura entre 0,80 m e 1,20 m, com profundidade máxima de 0,25 m, em local que não interfira nas áreas de transferência e manobra e na utilização das barras de apoio.

7.11 Puxador horizontal

Puxadores horizontais do tipo gaveta devem ser instalados junto às dobradiças no lado interior das portas, para facilitar o fechamento de portas por P.C.R. ou P.M.R., conforme 6.9.2.4.

8 Banhos

8.1 Boxes para chuveiro e ducha

8.1.1 Área de transferência

Para boxes de chuveiros deve ser prevista área de transferência externa ao boxe, de forma a permitir a aproximação paralela, devendo estender-se no mínimo 0,30 m além da parede onde o banco está fixado, sendo que o local de transposição da cadeira de rodas para o banco deve estar livre de barreiras ou obstáculos, conforme figura 127. Quando houver porta no boxe, esta não deve interferir na transferência da cadeira de rodas para o banco e deve ser de material resistente a impacto.

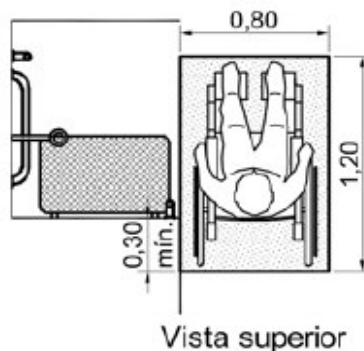


Figura 127 — Área de transferência para boxe de chuveiro — Exemplo

8.1.2 Dimensões mínimas

As dimensões mínimas dos boxes devem ser de 0,90 m por 0,95 m.

Os boxes devem ser providos de banco articulado ou removível, com cantos arredondados e superfície antiderrapante impermeável, ter profundidade mínima de 0,45 m, altura de 0,46 m do piso acabado e comprimento mínimo de 0,70 m, conforme figuras 128 a 130. Recomenda-se banco do tipo articulado para cima. O banco e os dispositivos de fixação devem suportar um esforço de 1,5 kN.

8.1.3 Comandos

O chuveiro deve ser equipado com desviador para ducha manual e o controle de fluxo (ducha/chuveiro) deve ser na ducha manual. Os registros ou misturadores devem ser do tipo alavanca, preferencialmente de monocomando, e ser instalados a 0,45 m da parede de fixação do banco e a uma altura de 1,00 m do piso acabado. A ducha manual deve estar a 0,30 m da parede de fixação do banco e a uma altura de 1,00 m do piso acabado, conforme figuras 128 a 130.

8.1.4 Barras de apoio

Os boxes para chuveiros devem ser providos de barras de apoio verticais, horizontais ou em “L”.

Na parede de fixação do banco deve ser instalada uma barra vertical com altura de 0,75 m do piso acabado e comprimento mínimo de 0,70 m, a uma distância de 0,85 m da parede lateral ao banco.

Na parede lateral ao banco devem ser instaladas duas barras de apoio, uma vertical e outra horizontal ou, alternativamente, uma única barra em “L”, obedecendo aos seguintes parâmetros:

- a) barra vertical – com comprimento mínimo de 0,70 m, a uma altura de 0,75 m do piso acabado e a uma distância de 0,45 m da borda frontal do banco;
- b) barra horizontal – com comprimento mínimo de 0,60 m, a uma altura de 0,75 m do piso acabado e a uma distância máxima de 0,20 m da parede de fixação do banco (figuras 128 a 130);
- c) barra em “L” – em substituição às barras vertical e horizontal, com segmentos das barras de 0,70 m de comprimento mínimo, a uma altura de 0,75 m do piso acabado no segmento horizontal e a uma distância de 0,45 m da borda frontal do banco no segmento vertical, conforme figuras 128 a 130.

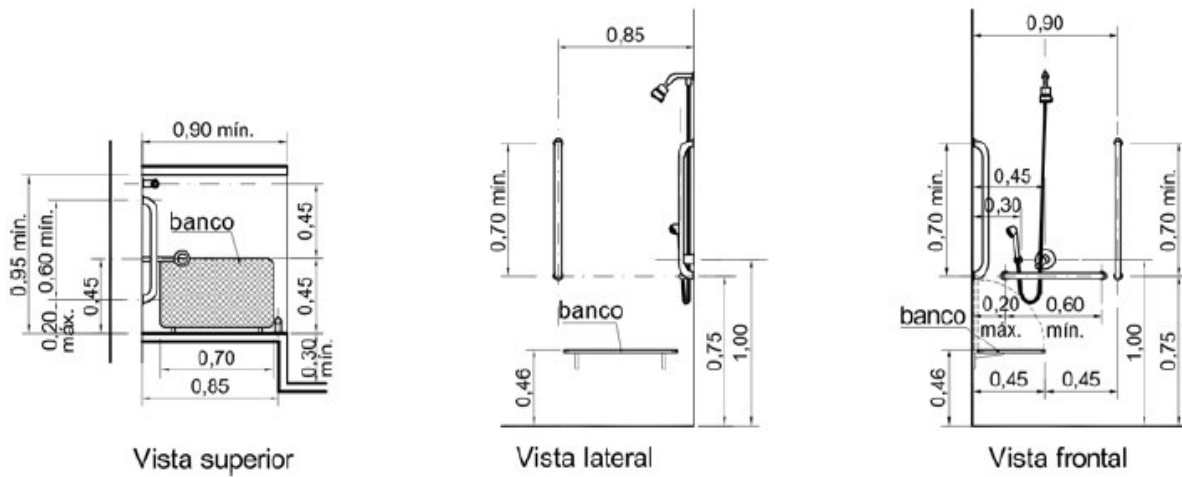


Figura 128 — Boxe para chuveiro com barras vertical e horizontal – Exemplo

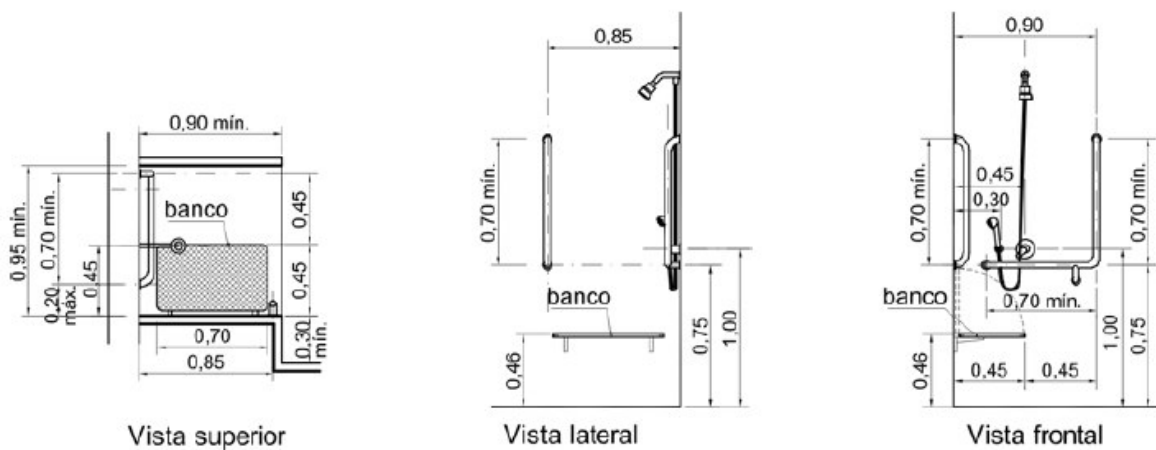


Figura 129 — Boxe para chuveiro com barra de apoio em L – Exemplo

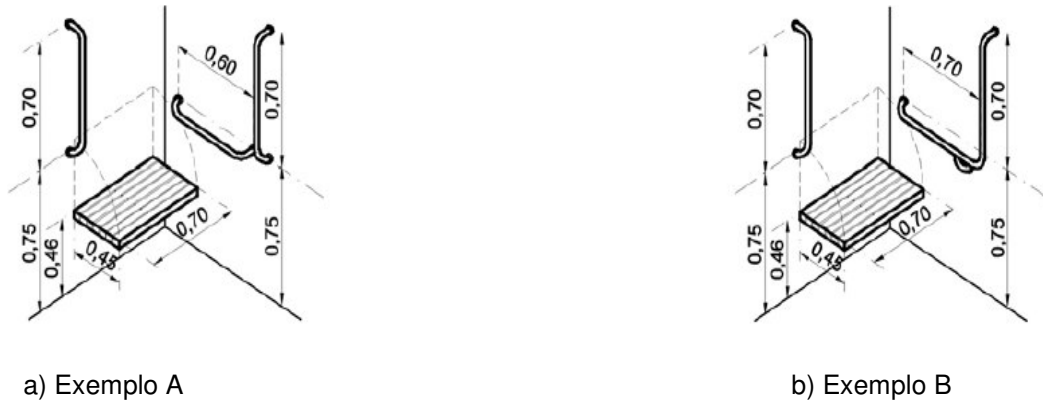


Figura 130 — Perspectiva do boxe com as barras de apoio

8.1.5 Desnível

Admite-se que o piso do boxe para chuveiro tenha um desnível máximo de 1,5 cm do restante do sanitário. Quando superiores a 0,5 cm e até 1,5 cm, os desníveis devem ser tratados como rampa, com inclinação máxima de 1:2 (50%), de acordo com 6.1.4.

8.2 Banheira

Deve ser prevista área de transferência lateral, de forma a permitir aproximação paralela à banheira, devendo estender-se 0,30 m mínimo além da parede da cabeceira. A transferência pode ser feita das seguintes formas:

- plataformas fixas niveladas com sua cabeceira, com profundidade mínima de 0,40 m e comprimento igual à extensão total da cabeceira. É aconselhável a existência de parede ao fundo desta plataforma, para servir como encosto;
- plataformas móveis para transferência (figuras 131 e 132).

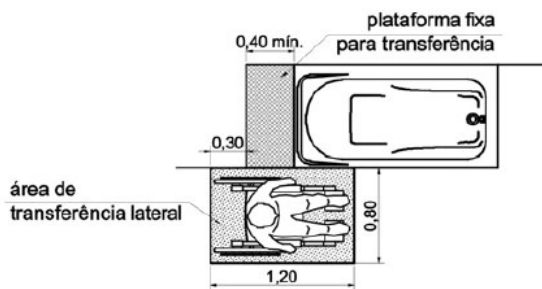


Figura 131 — Plataforma fixa para transferência

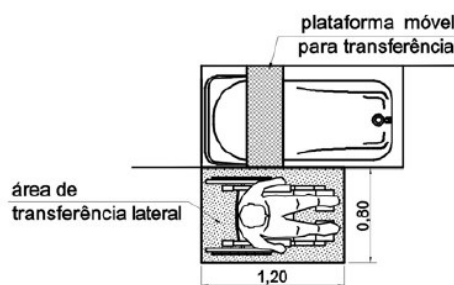


Figura 132 — Plataforma para transferência móvel

A altura da banheira deve ser de 0,46 m do piso acabado.

Os registros ou misturadores devem ser do tipo alavanca, preferencialmente de monocomando, e estar a uma altura de 0,75 m do piso acabado. Recomenda-se que estejam posicionados na parede lateral à banheira.

A banheira deve ser provida de duas barras de apoio horizontais e uma vertical. A barra vertical deve estar fixada a uma altura de 0,10 m da borda, com comprimento mínimo de 0,70 m, alinhada à face externa da banheira e do mesmo lado da plataforma. As barras horizontais devem ter comprimento mínimo de 0,80 m e ser fixadas na parede de fundo. A barra horizontal inferior deve estar alinhada à cabeceira da banheira, com altura de 0,10 m da borda, e a superior deve estender-se 0,10 m além da cabeceira (sobre a plataforma), com altura de 0,30 m da borda, conforme figura 133.

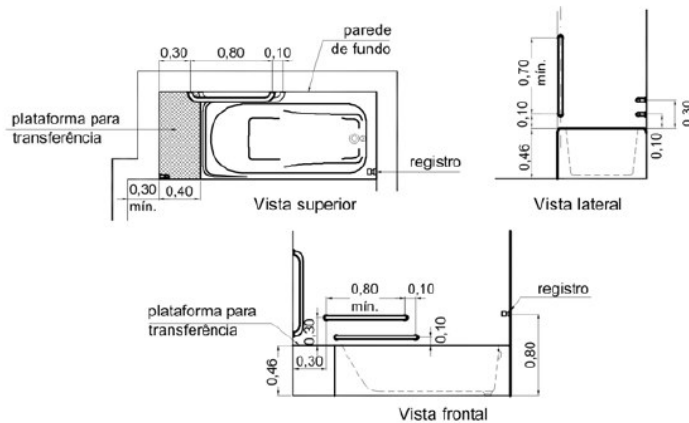


Figura 133 — Banheira — Exemplo

A plataforma para transferência, bem como o fundo da banheira, deve ter superfície antiderrapante, não devendo ser excessivamente abrasiva.

A existência da banheira acessível não elimina a necessidade do boxe acessível para chuveiro.